

SJ

中华人民共和国电子行业军用标准

FL 5910

SJ 20319~20320—93

有可靠性指标的
非固体电解质钽电容器
详细规范

Capacitors, fixed, electrolytic (non-solid electrolyte), tantalum,
established reliability, detail specification for

1993-05-11 发布

1993-07-01 实施

中华人民共和国电子工业部 批准

目 录

- 1 SJ 20319—93 CAK38 型有可靠性指标的非固体电解质钽电容器详细规范 (1)
- 2 SJ 20320—93 CAK39 型有可靠性指标的非固体电解质钽电容器详细规范 (10)

CAK38 型有可靠性指标的非固体
电解质钽电容器详细规范

SJ 20319—93

Capacitors, fixed, electrolytic (non-solid electrolyte),
tantalum, established reliability, style CAK38,
detail specification for

本规范所规定的电容器,其全部要求由本规范和总规范 GJB 733—89 作出规定。

1 范围

1.1 主题内容

本规范规定了 CAK38 型有可靠性指标的非固体电解质固定钽电容器的外形尺寸、技术要求和试验方法,以补充总规范中没有明确规定的內容。

1.2 适用范围

本规范适用于钽外壳气密封、烧结阳极、极性的非固体电解质固定钽电容器。

2 引用文件

GJB 733—89 有可靠性指标的非固体电解质固定钽电容器总规范。

3 要求

3.1 设计与结构

外形尺寸和最大重量应符合图 1 和表 1。

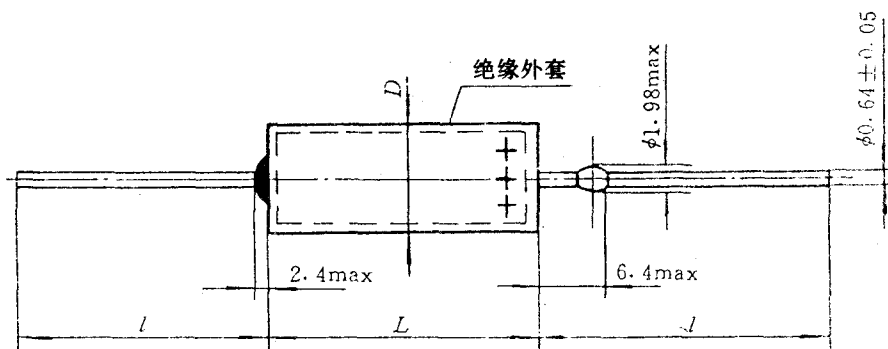


图 1